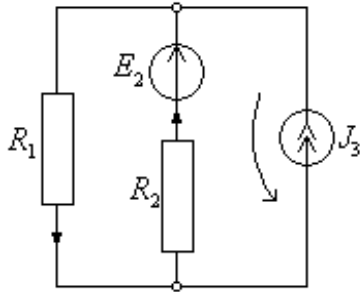


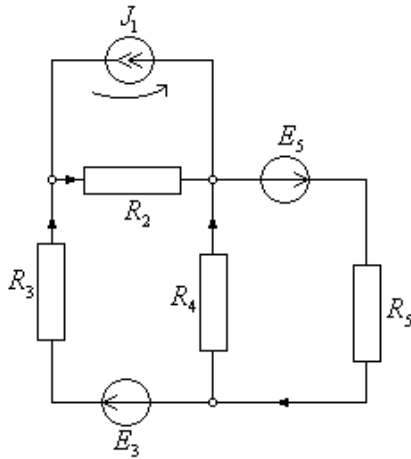
~ TEMA 2 – Curent continuu ~

1.



Determinați curenții prin laturile circuitului și tensiunile la bornele surselor de curent în circuitul din figura alăturată prin metoda ecuațiilor lui Kirchoff. Se cunosc:  $R_1 = 4\Omega$  ,  $R_2 = 2\Omega$  ,  $J_3 = 2[A]$  ,  $E_2 = 14[V]$  Verificați soluția cu ajutorul bilanțului puterilor.

2.



Determinați curenții prin laturile circuitului și tensiunile la bornele surselor de curent în circuitul din figura alăturată prin metoda ecuațiilor lui Kirchoff. Se cunosc:  $R_2 = 1\Omega$  ,  $R_3 = 2\Omega$  ,  $R_4 = 4\Omega$  ,  $R_5 = 5\Omega$  ,  $J_1 = 2[A]$  ,  $E_3 = 3[V]$  ,  $E_5 = 14[V]$  . Verificați soluția cu ajutorul bilanțului puterilor.